

Technische Information:

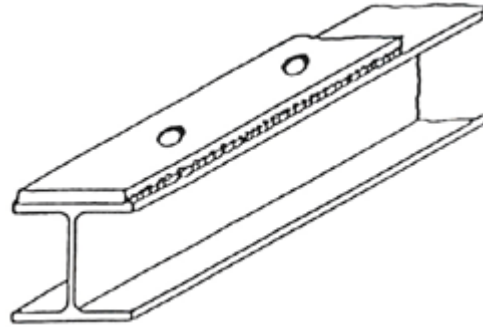
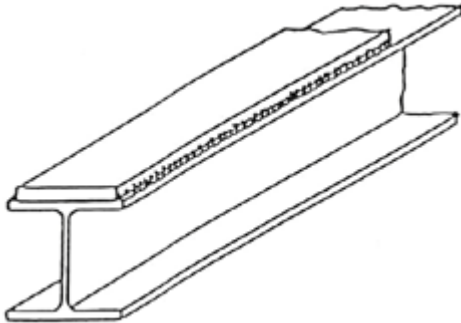
Falsch

Richtig

Walzprofilträger mit aufgeschweisster Lamelle

Durchmesser Bohrungen 12-15 ca. alle Meter

A

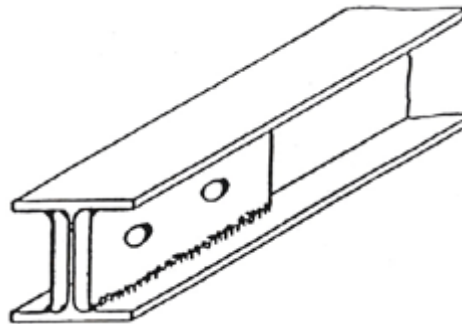
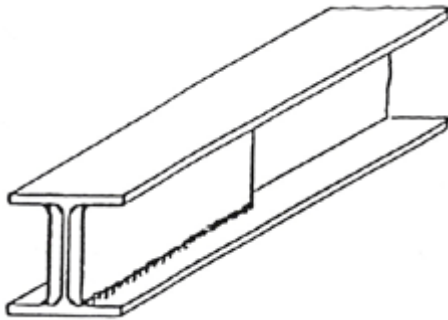


Bohrungen können auch im Flansch angebracht werden

Profilträger mit eingeschweissten Stegblechen (Kopfplatte nicht dargestellt)

Durchmesser Bohrungen 12-15

B



Bohrungen sind nur im Blech notwendig

Zusammengesetzte Walzprofile

Durchmesser Bohrungen 12-15

C

